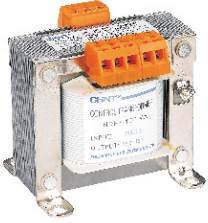


控制电器

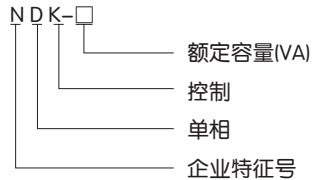
NDK(BK)系列 控制变压器



1 适用范围

NDK(BK)系列控制变压器适用于50Hz/60Hz的交流电路中，作为机床和机械设备中一般电器的控制电源、局部照明及指示灯电源。

2 型号及含义



3 正常工作条件和安装条件

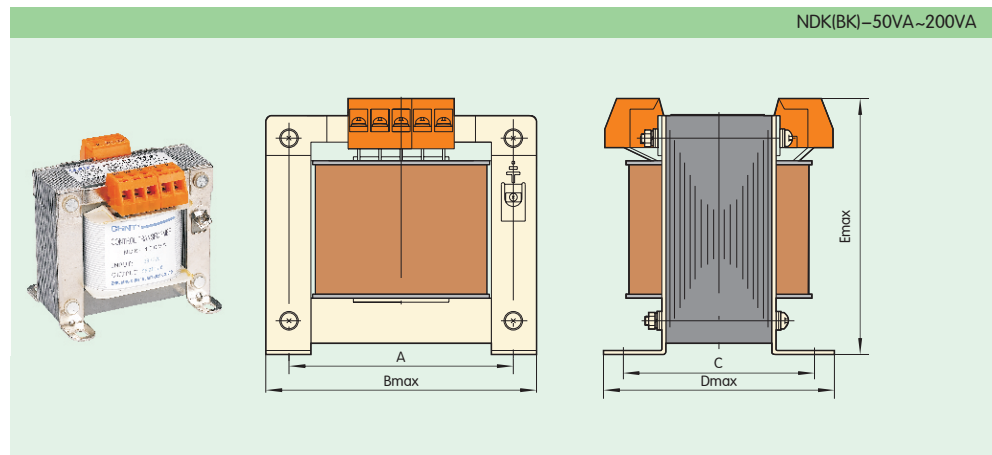
变压器在下列环境条件下能可靠工作。

- 3.1 海拔高度不超过2000m。
- 3.2 最高环境温度为+40℃,最高月平均气温不大于+30℃,年平均气温不大于+20℃;最低环境温度为-25℃(当用户需要在低于-25℃环境下使用时,需要在订货时特殊指明)。
- 3.3 空气相对湿度不大于95%。
- 3.4 环境空气中,不含有腐蚀金属和破坏绝缘的有害气体或尘埃;使用中,不得使变压器受到水、雨、雪的侵蚀。
- 3.5 电源电压波形近似于正弦波。

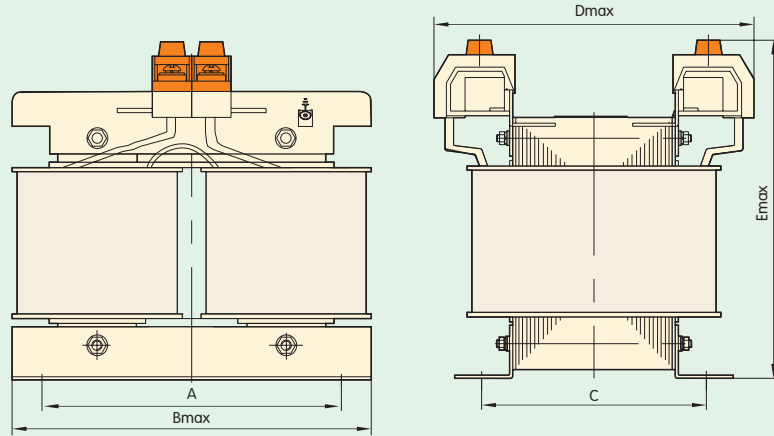
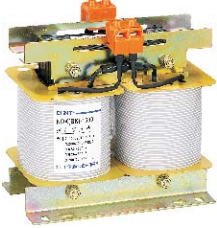
4 结构特点

NDK(BK)系列控制变压器是在国内BK系列控制变压器基础上,经过多年来进一步吸收国内外同类产品的优点,采用先进工艺和严谨设计进行制造,并优选国外先进方法的接线端子,具有性能优良、工作可靠、耗能低、体积小、接线安全,适用性广等特点,在额定负载下能长期工作,是一种理想的变压电源。

5 外形及安装尺寸



控制电器



NDK(BK)-1500VA~20kVA

| 型号 | 初级电压(V) | 次级电压(V) | 安装尺寸 (A × C) | 安装孔 (K × J) | 外形尺寸 (Bmax × Dmax × Emax) |
|--------------|---------|-------------|-----------------|----------------|------------------------------|
| NDK(BK)-25 | | | 62.5 × 50 | 5 × 8 | 80 × 80 × 82 |
| NDK(BK)-50 | | | 70 × 58 | 6 × 10 | 85 × 83 × 84 |
| NDK(BK)-100 | | | 85 × 64 | 6 × 10 | 103 × 87 × 99 |
| NDK(BK)-150 | | | 85 × 72 | 6 × 10 | 103 × 93 × 99 |
| NDK(BK)-200 | | | 85 × 83 | 6 × 10 | 103 × 105 × 99 |
| NDK(BK)-250 | | | 100 × 80 | 8 × 11 | 130 × 120 × 150 |
| NDK(BK)-300 | | | 100 × 84 | 8 × 11 | 130 × 125 × 150 |
| NDK(BK)-400 | | | 110 × 114 | 8 × 11 | 148 × 155 × 153 |
| NDK(BK)-500 | | | 110 × 114 | 8 × 11 | 148 × 155 × 153 |
| NDK(BK)-700 | 220、380 | 6、12、24、 | 125 × 99 | 8 × 11 | 173 × 158 × 174 |
| NDK(BK)-1000 | 或根据用户 | 36、110、127、 | 125 × 123 | 8 × 11 | 173 × 186 × 174 |
| NDK(BK)-1500 | 需求而定 | 220、380或根 | 160 × 120 | 10 × 20 | 265 × 195 × 270 |
| NDK(BK)-2000 | | 据用户需求而定 | 160 × 130 | 10 × 20 | 265 × 205 × 275 |
| NDK(BK)-3000 | | | 160 × 140 | 10 × 20 | 265 × 220 × 305 |
| NDK(BK)-4000 | | | 190 × 180 | 10 × 20 | 315 × 260 × 305 |
| NDK(BK)-5000 | | | 190 × 180 | 10 × 20 | 315 × 260 × 305 |
| NDK(BK)-6k | | | 220 × 175 | 10 × 20 | 360 × 320 × 390 |
| NDK(BK)-7k | | | 220 × 175 | 10 × 20 | 360 × 320 × 390 |
| NDK(BK)-10k | | | 220 × 215 | 10 × 20 | 360 × 360 × 390 |
| NDK(BK)-15k | | | 280 × 218 | 10 × 20 | 410 × 380 × 460 |
| NDK(BK)-20k | | | 280 × 230 | 10 × 20 | 410 × 405 × 490 |
| NDK(BK)-25k | | | 310 × 300 | 12.5 × 25 | 560 × 420 × 600 |
| NDK(BK)-30k | | | 310 × 300 | 12.5 × 25 | 560 × 420 × 600 |
| NDK(BK)-40k | 220、380 | 220、380 | 310 × 300 | 12.5 × 25 | 570 × 460 × 660 |
| NDK(BK)-50k | 或根据用户 | 或根据用户 | 310 × 310 | 12.5 × 25 | 610 × 460 × 630 |
| NDK(BK)-60k | 需求而定 | 需求而定 | 310 × 310 | 12.5 × 25 | 640 × 480 × 630 |
| NDK(BK)-80k | | | 420 × 330 | 12.5 × 25 | 670 × 500 × 690 |
| NDK(BK)-100k | | | 420 × 350 | 12.5 × 25 | 730 × 520 × 750 |

6 订货须知

6.1 产品名称：控制变压器。

6.2 产品型号：NDK-100。

6.3 输出容量：100VA。

6.4 频率：50Hz。

6.5 额定输入电压：380V。

6.6 额定输出电压及各组输出电压的容量值：110V(70VA)24V(30VA)。

6.7 产品的输入、输出绕组之间如果需要带隔离屏蔽，订货时请特殊注明。